

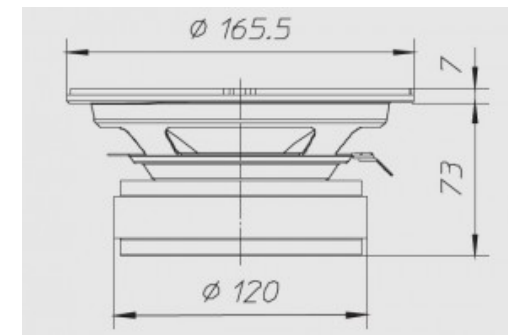
6,5"-165mm | 8Ω | 200W Max

Membrana in cellulosa impermeabilizzata e sospensione in tela



Dimensioni e pesi

Diametro esterno	165,5 mm
Profondità sotto flangia	73 mm
Spessore flangia	7 mm
Foro pannello	142 mm
Foro pannello posteriore	-
Numero fori di fissaggio	4
Diametro fori di fissaggio	5 mm
Diametro pos fori di fissaggio	156 mm
Volume occupato dallo speaker	-
Peso con imballo singolo	2,40 Kg
Dimensioni imballo singolo	-
Numero pezzi imballo master	6 Pz



Materiali

Tipo cestello	Acciaio
Tipo magneti	Ferrite
Tipo membrana	-
Profilo della membrana	-
Tipo sospensione	Tela trattata
Tipo centratore	-

Tipo former	Kapton
Tipo avvolgimento	-
Tipo connessioni	-
Altezza avvolgimento	-
Altezza traferro	6
Caratteristiche costruttive	-

Specifiche generali

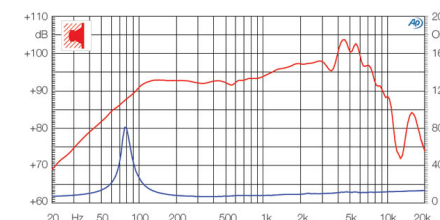
Diametro nominale	6,5"-165mm
Impedenza nominale	8 Ω
Potenza musicale	200 W
Potenza nominale AES	80 W
Sensibilità (1W/1m)	93 dB
Bobina mobile	38 mm
Diametro di gola	-
Accessori opzionali	-
Accessori a corredo	-
Codice ricambio	-

Parametri T/S

Re	5,90 Ω
Fs	66 Hz
Qms	6,00
Qes	0,32
Qts	0,31
Mms	8,50 g
Cms	0,70 mm/N
BxL	8 Wb/m
D	131 mm
Vas	17,70 dm ³
Xmax	0,75 mm
η0	1,47 %
Le	0,18 mH

Grafici

Tipo di misura	-
----------------	---



Applicazioni

Range freq di utilizzo	80-8000 Hz
Tipo di utilizzo	-
Freq di crossover consigliata	-
Tipo di carico consigliato	-
Volume consigliato chiuso	-
Volume consigliato reflex	10 dm ³
Freq accordo raccomandata	88 Hz
Link progetto	-