

FRS 8 M - 8 Ohm

Art. No. 2001



8 cm (3,3") HiFi-Breitbandlautsprecher mit starkem Magnetantrieb und hohem Schalldruckpegel. Besonders geeignet für Schallzeilen und kleine Bassreflex-Lautsprecher, z.B. in Mini-Sub-Sat-Systemen.

8 cm (3.3") HiFi fullrange speaker with high force factor and good sensitivity. Special developed for use in column-speakers and small bass-reflex cabinets, e.g. in miniature subwoofer / satellite systems.

Anwendungsmöglichkeiten / Typical applications

- Schallzeilen
- Mini-Hifi-Boxen

- Column speakers
- Mini hi-fi systems

29.08.2017

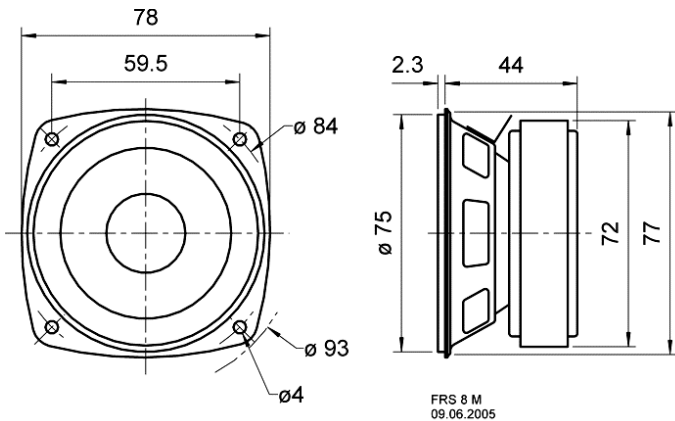
Eigenschaften / Attributes

- Feuchtigkeitsimprägnierte Membran
- Metallausführung

- Moisturised cone
- Metal basket

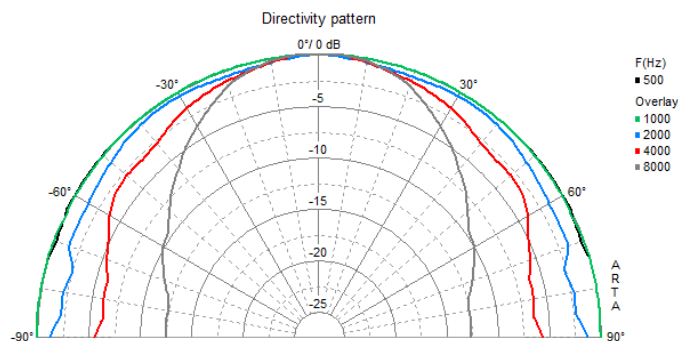
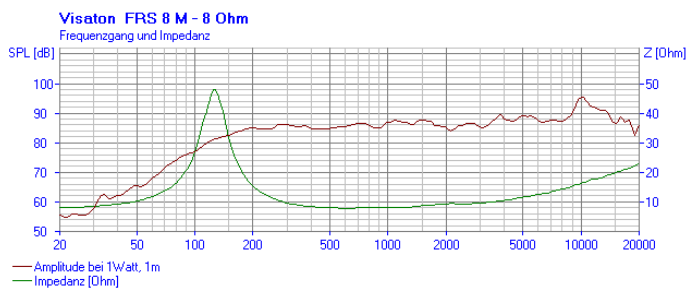
FRS 8 M - 8 Ohm

Art. No. 2001



Technische Daten / Technical data

Nennbelastbarkeit Rated power	30 W
Musikbelastbarkeit Maximum power	50 W
Nennimpedanz Z Nominal impedance Z	8 Ohm
Übertragungsbereich Frequency response	100–20000 Hz
Mittlerer Schalldruckpegel Mean sound pressure level	88 dB (1 W/1 m)
Abstrahlwinkel (-6 dB) Opening angle (-6 dB)	147°/4000 Hz
Grenzauslenkung Excursion limit	+/-2,5 mm
Resonanzfrequenz fs Resonance frequency fs	125 Hz
Magnetische Induktion Magnetic induction	1,2 T
Magnetischer Fluss Magnetic flux	225 µWb
Obere Polplattenhöhe Height of front pole-plate	4 mm
Schwingspuldurchmesser Voice coil diameter	20 mm
Wickelhöhe Height of winding	4,5 mm
Schallwandöffnung Cutout diameter	75 mm
Gewicht netto Net weight	0,5 kg
Gleichstromwiderstand Rdc D.C. resistance Rdc	7,2 Ohm
Mechanischer Q-Faktor Qms Mechanical Q factor Qms	3,24
Elektrischer Q-Faktor Qes Electrical Q factor Qes	0,58
Gesamt-Q-Faktor Qts Total Q factor Qts	0,49
Äquivalentes Luftnachgiebigkeitsvolumen Vas Equivalent volume Vas	1,1 l
Effektive Membranfläche Sd	



29.08.2017

Effective piston area Sd	29 cm ²
Dynamische bewegte Masse Mms Dynamically moved mass Mms	1,8 g
Antriebsfaktor Bxl Force factor Bxl	4,0 Tm
Schwingspuleninduktivität L Inductance of the voice coil L	0,3 mH
Temperaturbereich Temperature range	-25 ... 70 °C

Mouser Electronics

Authorized Distributor

Click to View Pricing, Inventory, Delivery & Lifecycle Information:

[Visaton:](#)

[FRS 8 M - 8 ohm](#)